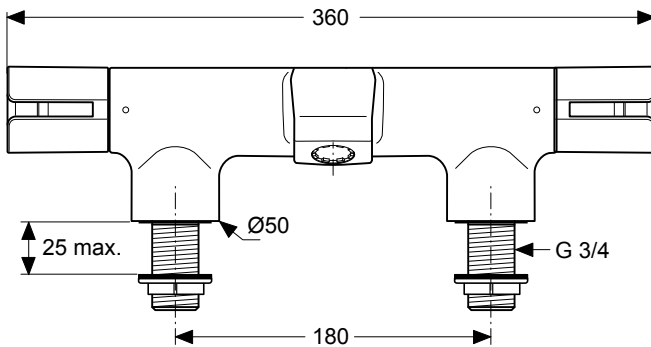
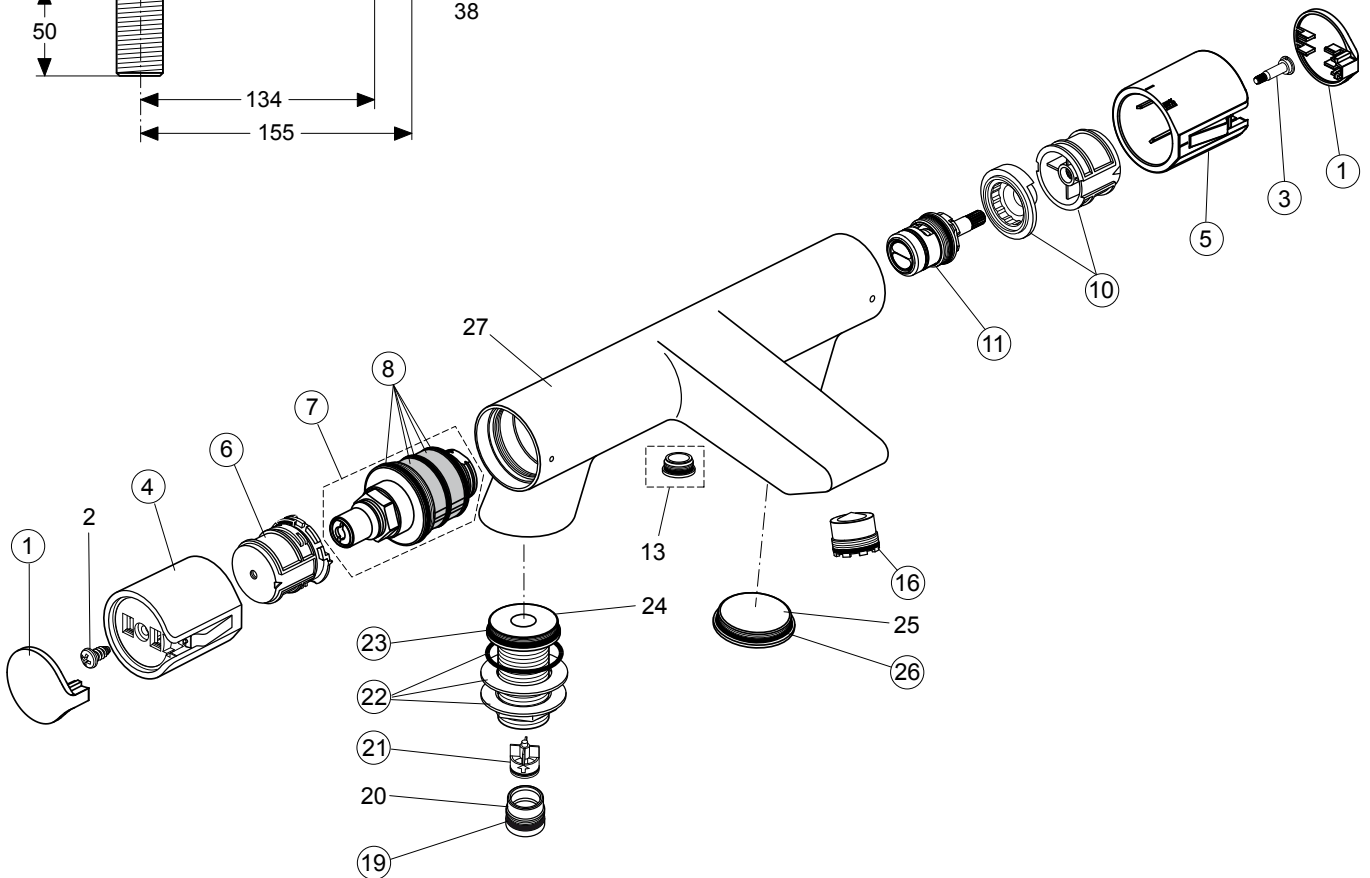
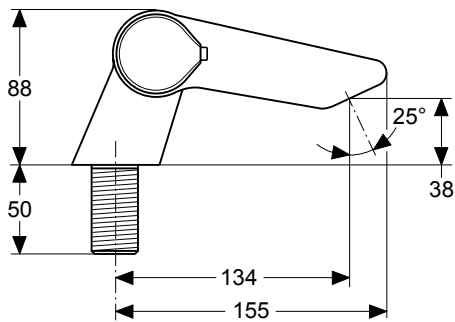


Baujahr: ab April 2007



verchromt

A 4053 AA



Pos.	Bezeichnung	Ersatzteil-Bestell-Nr.	Liefermenge	Pos.	Bezeichnung	Ersatzteil-Bestell-Nr.	Liefermenge
1	Griffkappe Active	A 860 425 AA	1 St.	13	Verschlusschraube M15x1 + O-Ring Ø9 x 2,5		
2	EJOT-PT-Schraube KB 50x10			16	Luftsprudler M24x1	A 960 412 NU	1 St.
3	Griffschraube M4	A 962 998 NU	2 St.	19	O-Ring Ø17 x 2	A 961 810 NU	2 St.
4	Temp.Griff mit 1+2 Ø49	A 860 455 AA	1 St.	20	Nippel f. RV-Patrone		
5	Mengengriff mit 1+3 Ø49	A 860 454 AA	1 St.	21	RV-Patrone OV15	A 860 415 NU	1 St.
6	Temp.-Verstellung kompl.	A 963 427 NU	1 St.	22	Befestigungs-Set	A 860 458 NU	1 Set
7	Kartusche kompl.	A 960 587 NU	1 St.	23	O-Ring Ø31,47 x 1,78	A 963 154 NU	1 St.
8	Wartungs-Set Kartusche	A 963 587 NU	1 Set	24	Schaft G3/4 x 50mm		
9	Batteriekörper			25	Verschlusschraube M36 x 1		
10	Griffaufnahme mit Anschlagring	A 963 432 NU	1 St.	26	O-Ring Ø31,47 x 1,78	A 963 154 NU	1 St.
11	Kartusche G1/2 180° li.	A 960 462 NU	1 St.	27	Batteriekörper		